

SOFTVERSKA REALIZACIJA PRORAČUNSKE METODE ZA IZRAČUNAVANJE STRUJA KRATKOG SPOJA KROZ NAMOTAJE TRANSFORMATORA

SOFTWARE IMPLEMENTATION OF THE METHOD FOR SHORT CIRCUIT CALCULATION THROUGH TRANSFORMER WINDINGS

Anastasija POPOVIĆ, Elektrotehnički fakultet, Univerzitet u Beogradu, Srbija
Marko NOVKOVIĆ, Elektrotehnički fakultet, Univerzitet u Beogradu, Srbija
Tomislav RAJIĆ, Elektrotehnički fakultet, Univerzitet u Beogradu, Srbija
Zoran RADAKOVIĆ, Elektrotehnički fakultet, Univerzitet u Beogradu, Srbija

KRATAK SADRŽAJ

Rad prikazuje softversku realizaciju proračunske metode za izračunavanje struja kratkog spoja kroz namotaje transformatora prikazane u radu prezentovanom na CIRED Srbija 2022. godine. Softver je realizovan u programskom jeziku C#.

Komercijalni programi namenjeni proračunima struja kratkih spojeva su orijentisani ka određivanju vrednosti u vodovima, odnosno na mestima ugradnje relejne zaštite. U ovom radu se daje pregled mogućnosti proračuna struja kratkih spojeva kroz namotaje transformatora koje postoje u široko primenjenim komercijalnim softverskim alatima.

Tokom konsultantskih usluga u vezi sa opremom i sistemom novog bloka termoelektrane, pojavila se potreba za proverom napreznja transformatora sopstvene potrošnje pri kratkom spoju. Inicijalna realizacija metode je bila u Microsoft Excel. Transformatori sopstvene potrošnje su tronomotajni trofazni, naznačene snage višenaponskog namotaja 68 MVA i naznačene snage svakog od dva niženaponska namotaja 6 kV 40 MVA. Naznačeni napon višenaponske strane i sprega za višenaponsku stranu za prvi transformator iznose 110 kV, YNd5d5, a za drugi 22 kV, Dd0d0. Razmatrani su svi tipovi kvara i različite topologije mreže. Novi softver, koji se prikazuje u ovom radu, proširen je i na dvonomotajne transformatore. U radu je prikazana kompletna softverska realizacija, uključujući grafički korisnički interfejs za zadavanje parametara transformatora i mreže, kao i prikaz rezultata proračuna.

Ključne reči: kratak spoj, mehanička napreznja, softver, sprege, trofazni transformatori

ABSTRACT

The paper presents software implementation of the method for short circuit current calculation through transformer windings given in the paper presented at CIRED Serbia Conference in 2022. The software is developed in the C# programming language.

Commercial programs designed for short-circuit current calculations are predominantly oriented towards values in power lines i.e. location where relay protection is installed. The paper provides an overview of the possibilities for short circuit calculation through transformer windings that are available in widely used commercial software tools.

During consulting services related to the equipment and the system of the new thermal power plant block unit, the necessity to check the stresses of the self-consumption transformers in the event of a short circuit appeared. The initial implementation of the method was in Excel. Self-consumption transformers are three-winding three-phase transformers, with a rated power of 68 MVA on the high-voltage side and with a rated power of 40 MVA at each of two 6 kV windings. The rated voltage for the high-voltage side and transformer connections of the first transformer is 110 kV, YNd5d5, and for the second transformer, 22 kV, Dd0d0. All types of faults on transformer terminals and different network topologies are considered. The new software, presented in the paper, is extended to include calculation for two-winding transformers. The paper presents the complete software implementation, including the input graphical user interface for transformer and network input parameters, as well as the output graphical interface for displaying calculation results.

Key words: Mechanical stresses, Three-phase transformers, Transformer connection type, Short circuit, Software

Anastasija Popović, Marko Novković, Tomislav Rajić, Zoran Radaković Elektrotehnički fakultet, Univerzitet u Beogradu, Bulevar kralja Aleksandra 73, 11000 Beograd, tel: 011 3218 339, anastasija@etf.rs, novkovic@etf.rs, rajic@etf.rs, radakovic@etf.rs

1. UVOD

Pri kratkim spojevima u električnoj mreži ili samom transformatoru vrednosti struja višestruko prelaze radne struje, zbog čega transformatori bivaju izloženi velikim mehaničkim i termičkim naprezanjima. Temperatura izolacije transformatora ne sme da pređe granične vrednosti posle kojih bi došlo do njenog oštećenja. Sile i mehanička naprezanja moraju biti takvi da ne dođe do deformacije i oštećenja. Standard IEC 60076-5 [1] propisuje proceduru za proveru mehaničke i termičke izdržljivosti transformatora tokom kratkih spojeva. Ključni faktor u ovim procenama je vrednost struje kratkog spoja kroz namotaje transformatora.

Postupak proračuna struja kratkih spojeva u trofaznim naizmeničnim sistemima opisan je u standardima IEC 60909-0, IEC 60909-1 i IEC 60909-2 [2-4]. Standard IEC 60076-8-1997 [5] (Power transformers – Application Guide) daje jednačine za proračun struja kratkih spojeva kroz namotaje i priključke tronamotajnog trofaznog transformatora. Prikazani su slučajevi jednopolnog, trolnog i dvopolnog kratkog spoja sa zemljom. Impedansa mreže tercijarnog namotaja ne figuriše ni u jednom od analiziranih slučajeva. Tokom konsultantskih usluga u vezi sa opremom i sistemom novog bloka termoelektrane, pojavila se potreba za širim skupom proračuna u odnosu na slučajeve iz [5]. Razvijeni postupak je prikazan u [6], pri čemu se izračunavaju struje kratkog spoja na priključcima i u namotajima trofaznih transformatora za sve tipove kvarova (jednopolni, dvopolni, trolni i dvopolni kratki spoj sa zemljom), za slučajeve da je aktivna jedna, dve ili sve tri mreže na koje je povezan tronamotajni transformator. U slučaju elektroenergetskog sistema na elektrani postoje prelazna uklopna stanja, pri kojima su sva tri priključka transformatora povezana na aktivnu mrežu. Ovo se odnosi na oba transformatora sopstvene potrošnje. Postupak koji je detaljno prikazan u [6] je razvijen u skladu teorijom iz [7].

2. MOGUĆNOSTI AKTUELNIH SOFTVERA

Postoji više softvera namenjenih proračunima u električnim mrežama, kao što su DIGSILENT, PSS SINCAL, ATP EMTP, ETAP [8-11]. Ovi programi su orijentisani ka izračunavanju napona u čvorištima mreže, odnosno na priključcima elektroenergetske opreme, kao i tokova snaga / struja, uključujući i njihove više harmonike, kroz vodove. Jedna od značajnih potreba i mogućnosti koje pružaju ovakvi tipovi softvera je i podešavanje relejne zaštite u postrojenjima, koja se povezuje u čvorišne tačke i vodove. Koncept ovih softvera ne uključuje određivanje struja i napona koje se javljaju na pojedinim namotajima transformatora, jer nisu od interesa za sistem, već za projektante transformatora, koji moraju da obezbede da ne dođe do mehaničkog ili termičkog oštećenja transformatora kada se desi kratak spoj u mreži. Odatle potiče motivacija da se razvije softver koji će omogućiti proračun struje kroz svaki od namotaja kada se desi kratak spoj u mreži.

Za razliku od pomenutih namenskih programa za proračune u električnim mrežama, opšti program MATLAB [12] omogućava izračunavanje struja ne samo kroz linijske provodnike, već i kroz svaki od namotaja transformatora, za različite sprege i tipove kvara. Nepovoljna okolnost je što je Matlab program širokih mogućnosti, što prati i odgovarajuća cena. Korišćenje Matlaba za te namene je pogodno u akademskom okruženju, gde se Matlab intenzivno koristi, ali njegova primena nije pogodna za potrebe projektanata transformatora (koji bi morali posedovati komercijalnu licencu).

Prethodno navedeno otvara potrebu za razvojem namenske softverske aplikacije koja bi projektantima transformatora omogućila da odrede struje kroz namotaje. Ove vrednosti su neophodne za proveru mehaničkih i termičkih naprezanja transformatora. Ovaj rad se bavi implementacijom takvog softvera.

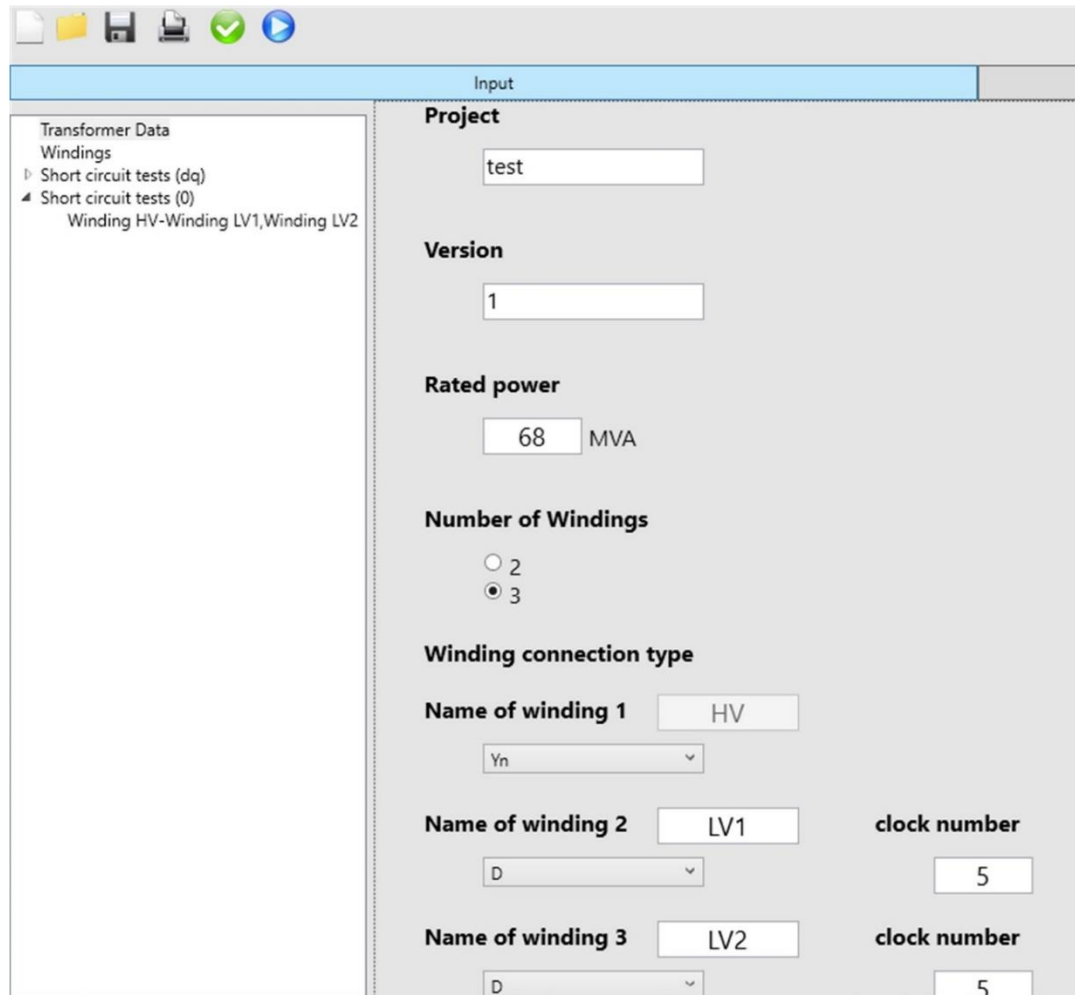
3. KONCEPT RAZVIJENOG SOFTVERA

Softver je realizovan u programskom jeziku C# [13] i predstavlja nastavak prethodne realizacije metode za proračun kratkih spojeva razvijene u Excel [6]. Softver je napravljen tako da omogućava proračun naizmenične komponente struje kratkog spoja za sve tipove kvarova kod tronamotajnih i dvonamotajnih trofaznih transformatora, različitih sprega na tri priključne strane, kao i za različita priključenja transformatora na mrežu, u smislu da li su mreže aktivne ili pasivne. Množenjem vrednosti naizmenične komponente struje udarnim koeficijentom, kojim se uzima u obzir i jednosmerna komponenta struje kratkog spoja, dobija se vrednost udarne struje, relevantne za proračun mehaničkog naprezanja transformatora. Softver nije namenjen proračunu struja kratkog spoja u kompleksnoj elektroenergetskoj mreži, već se ponašanje mreže opisuje zadavanjem snage kratkog spoja na mestu priključka transformatora. Ta vrednost predstavlja podatak koji treba da bude poznat u fazi ugovaranja transformatora. Ulazni grafički korisnički interfejs je razvijen za zadavanje parametara transformatora i mreže, a izlazni grafički korisnički interfejs za prikaz rezultata proračuna.

Eventualna softverska dogradnja bi omogućila komercijalno korišćenje aplikacije preko interneta.

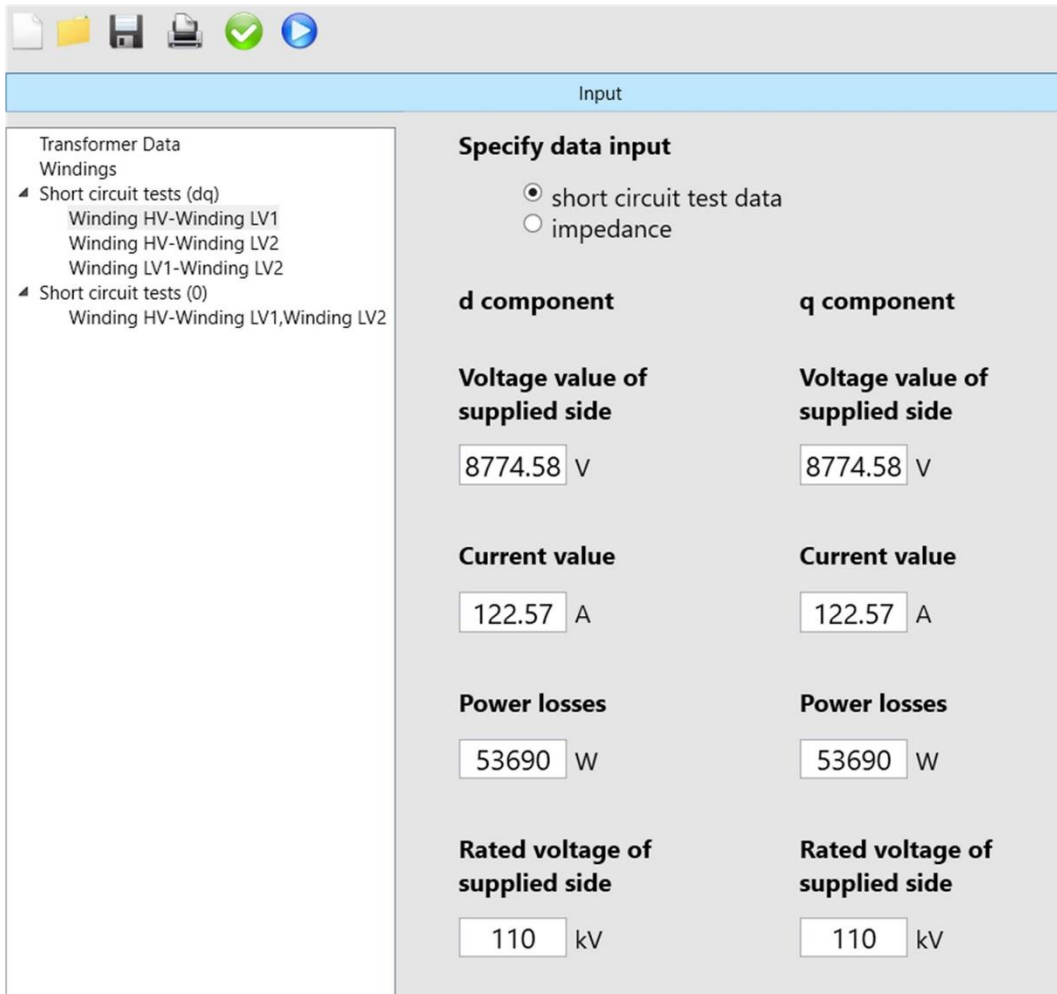
4. PRIKAZ RAZVIJENE SOFTVERSKJE APLIKACIJE

Za izvršavanje proračuna potrebno je uneti parametre transformatora i mreže. Za transformator se zadaju naznačena snaga, naznačeni napon i struja namotaja, sprega, impedanse kratkog spoja, za d, q i 0 sistem, čije se vrednosti određuju merenjima tokom fabričkih prijemnih testova (FAT), koji su međunarodno standardizovani. U programu postoje dve opcije, da se unesu vrednosti impedansi ili da se daju vrednosti napona, struja i gubitaka izmerenih tokom FAT. Ulazni grafički korisnički interfejs za unos podataka o transformatoru prikazan je na slikama 1 i 2.



Field	Value
Project	test
Version	1
Rated power	68 MVA
Number of Windings	3
Winding connection type	HV
Name of winding 1	HV
Name of winding 2	LV1
Name of winding 3	LV2
clock number (winding 2)	5
clock number (winding 3)	5

Slika 1 – Osnovni podaci o transformatoru



Input

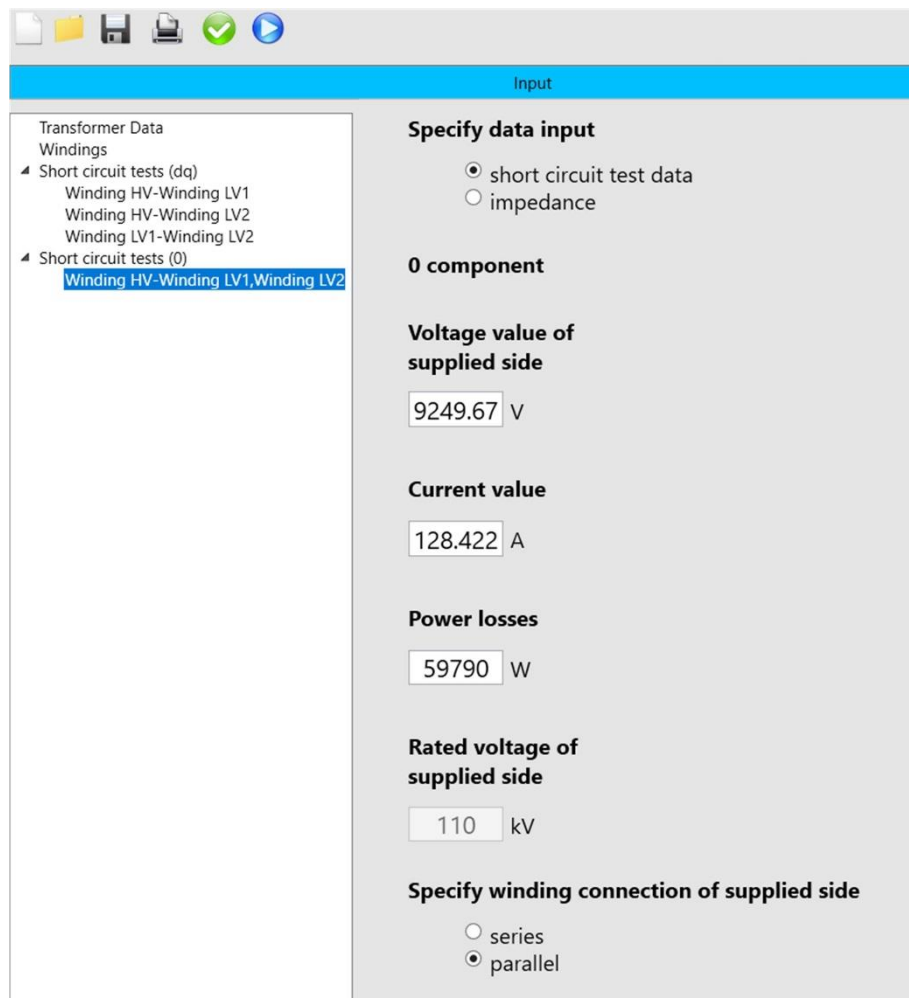
Transformer Data
Windings
Short circuit tests (dq)
Winding HV-Winding LV1
Winding HV-Winding LV2
Winding LV1-Winding LV2
Short circuit tests (0)
Winding HV-Winding LV1, Winding LV2

Specify data input

short circuit test data
 impedance

d component	q component
Voltage value of supplied side 8774.58 V	Voltage value of supplied side 8774.58 V
Current value 122.57 A	Current value 122.57 A
Power losses 53690 W	Power losses 53690 W
Rated voltage of supplied side 110 kV	Rated voltage of supplied side 110 kV

a)



Input

Transformer Data
Windings

- Short circuit tests (dq)
 - Winding HV-Winding LV1
 - Winding HV-Winding LV2
 - Winding LV1-Winding LV2
- Short circuit tests (0)
 - Winding HV-Winding LV1, Winding LV2

Specify data input

short circuit test data
 impedance

0 component

Voltage value of supplied side
9249.67 V

Current value
128.422 A

Power losses
59790 W

Rated voltage of supplied side
110 kV

Specify winding connection of supplied side

series
 parallel

b)

Slika 2 – Podaci iz FAT iz kojih se određuju impedanse kratkog spoja u d i q sistemu a) i 0-tom sistemu b)

Metoda i programska realizacija su bili inicirani zahtevom za proverom napreznja dva trofazna tronamotajna transformatora sopstvene potrošnje u bloku termoelektreane pri kratkom spoju. Za oba transformatora bili su dostupni rezultati iz standardizovanog FAT. Postupak određivanja parametara transformatora će se prvo objasniti za slučaj impedansi u d i q sistemu. Za tronamotajni transformator mere se tri impedanse kratkog spoja: 1) kratak spoj na NN1, napajanje sa VN, 2) kratak spoj na NN2, napajanje sa VN, 3) kratak spoj na NN2, napajanje sa NN1. Na osnovu ovih rezultata izračunavaju se vrednosti otpornosti $R_{VN,NN1}$, $R_{VN,NN2}$ i $R_{NN1,NN2}$ i reaktansi $X_{VN,NN1}$, $X_{VN,NN2}$ i $X_{NN1,NN2}$. Primera radi, za kratak spoj na NN1 i trofazno napajanje sa VN, za izmerene vrednosti napona U_k , struje I_k i snage P_k , dobija se:

$$Z_{VN,NN1} = \frac{U_k}{I_k} \quad (1)$$

$$R_{VN,NN1} = \frac{P_k}{I_k^2} \quad (2)$$

$$X_{VN,NN1} = \sqrt{Z_{VN,NN1}^2 - R_{VN,NN1}^2} \quad (3)$$

Ukoliko se izabere opcija „impedance“ umesto „short circuit test data“ (slika 2), umesto rezultata merenja tokom FAT unose se vrednosti navedene tri kompleksne impedanse $R + jX$. Pored toga, unosi se podatak o strani sa koje

se vrši napajanje. Vrednosti otpornosti i reaktansi po fazama, koje se koriste u daljem proračunskom postupku, dobijaju se preko sledećih jednačina:

$$R_{VN} = \frac{1}{2}(R_{VN,NN1} + R_{VN,NN2} - R_{NN1,NN2}) \quad (4)$$

$$R_{NN1} = \frac{1}{2}(R_{VN,NN1} - R_{VN,NN2} + R_{NN1,NN2}) \quad (5)$$

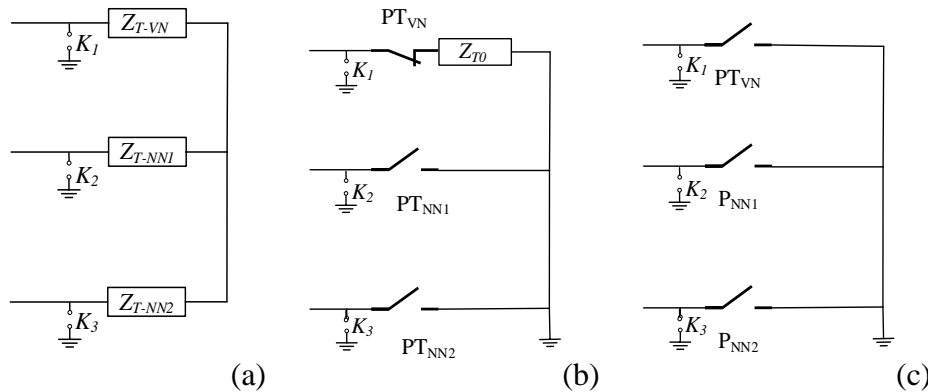
$$R_{NN2} = \frac{1}{2}(-R_{VN,NN1} + R_{VN,NN2} + R_{NN1,NN2}) \quad (6)$$

$$X_{VN} = \frac{1}{2}(X_{VN,NN1} + X_{VN,NN2} - X_{NN1,NN2}) \quad (7)$$

$$X_{NN1} = \frac{1}{2}(X_{VN,NN1} - X_{VN,NN2} + X_{NN1,NN2}) \quad (8)$$

$$X_{NN2} = \frac{1}{2}(-X_{VN,NN1} + X_{VN,NN2} + X_{NN1,NN2}) \quad (9)$$

Softver svodi sve vrednosti impedansi na stranu primara. Vrednosti $\underline{Z}_{T-VN} = R_{VN} + j X_{VN}$, $\underline{Z}_{T-NN1} = R_{NN1} + j X_{NN1}$ i $\underline{Z}_{T-NN2} = R_{NN2} + j X_{NN2}$ odgovaraju impedansama na slici 3a). Proračuni za dvonamotajne transformatore su jednostavniji, s obzirom da su za proračun potrebne vrednosti impedansi između dva namotaja, koje se direktno dobiju iz rezultata merenja iz FAT.



Slika 3 – Ekvivalentna šema transformatora u (d) i (q) sistemu (slika (a)) i u (0) sistemu za transformator YNd5d5 (slika (b)) i Dd0d0 (slika (c)) [6]

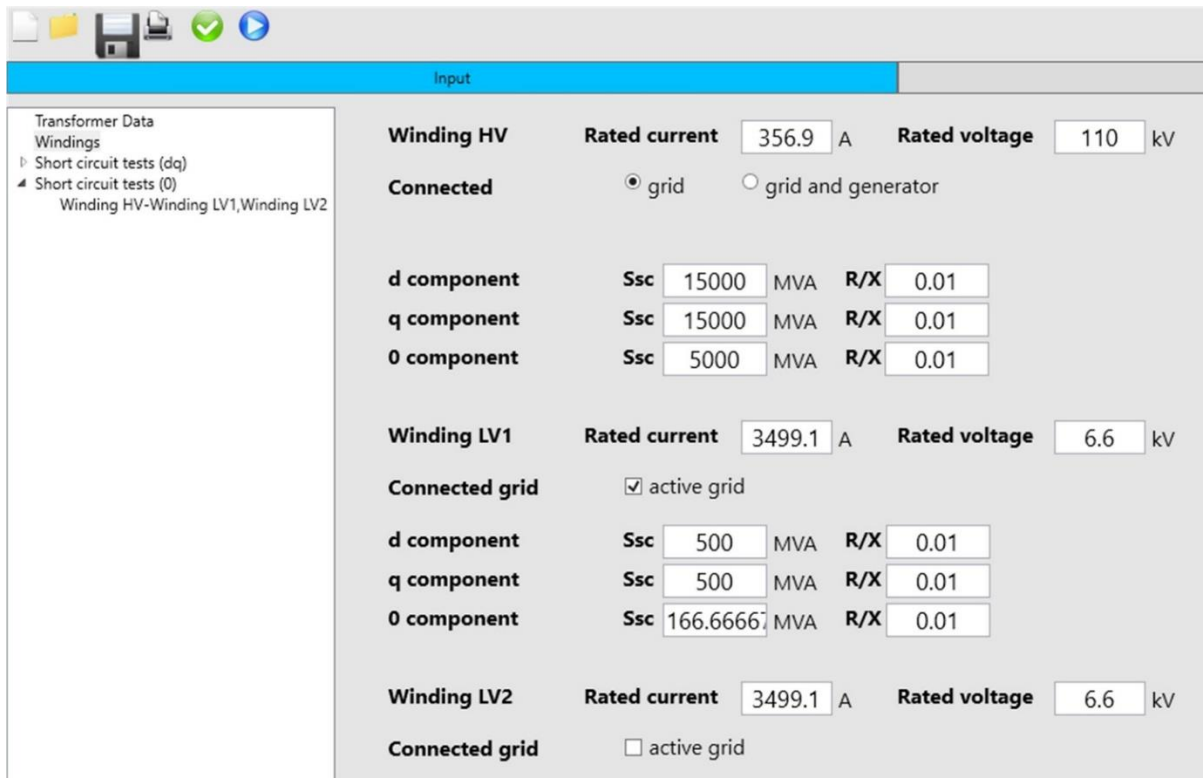
Prethodni postupak važi za određivanje impedansi u d i q sistemu. Određivanje impedanse u 0-tom sistemu zavisi od sprege transformatora. U slučaju sprege D impedansa u 0-tom sistemu je na toj naponskoj strani beskonačna i modeluje se kao otvoren prekidač. Ukoliko je sprega namotaja YN, impedansa zavisi od sprege na drugim naponskim stranama. Primera radi, za spregu YNd5d5 vrši se merenje jedne impedanse kratkog spoja na VN strani (YN sprege), sa koje se vrši i napajanje, pri čemu se napon dovodi na tri paralelno vezana namotaja primara. Iz izmerenih vrednosti napona U_k i struje I_k dobija se vrednost nulte impedanse:

$$Z_{T-0} = \frac{3 U_k}{I_k} \quad (10)$$

Ukoliko se izabere opcija „impedance“ umesto „short circuit test data“, umesto rezultata merenja tokom FAT unose se vrednosti navedene kompleksne impedanse $R_{T-0} + j X_{T-0}$. Ekvivalentna šema transformatora za ovaj slučaj je prikazana na slici 3b). Za slučaj sprege Dd0d0, sve 0-te impedanse modeluju se kao otvoren prekidač (slika 3c)). Na slici 4 prikazan je ulazni grafički korisnički interfejs za zadavanje parametara mrežnih priključaka. Prikazan je slučaj dve aktivne mreže (na strani visokonaponskog namotaja i na strani jednog niskonaponskog namotaja). Imajući u vidu da je softverska aplikacija rađena za transformatore sopstvene potrošnje u termoelektrani,

realizovana je opštija topologija priključaka. Osim slučaja da se transformator priključuje na mrežu poznate snage kratkog spoja (kvar daleko od izvora napajanja), aplikacija omogućava zadavanje topologije u kojoj figuriše i generator i njegov blok transformator (u konkretnom slučaju, naznačeni napon generatora iznosi 22 kV, a prenosni odnos blok transformatora iznosi 22 kV / 400 kV).

Izlazni grafički korisnički interfejs prikazuje raspodelu struja kratkog spoja (najveća naizmenična struja koja se javlja u jednoj od tri faze) po granama i kroz namotaje transformatora. Prikaz rezultata se daje za mesto i tip kvara koje korisnik odabere. Formira se i Excel fajl u koji se upisuju vrednosti struje za sva mesta i tipove kvara, kroz svaku od grana i namotaja transformatora. Slika 5 prikazuje izgled izlaznog grafičkog korisničkog interfejsa (za trolezni kratak spoj na priključku LV1), a tabela 1 deo Excel fajla (za sve tipove kvara pri kvaru na priključku LV1). Prikazani proračuni su dati za transformator sprege YNd5d5 iz [6].



Transformer Data

Windings

- Short circuit tests (dq)
- Short circuit tests (0)
 - Winding HV-Winding LV1,Winding LV2

Winding HV **Rated current** 356.9 A **Rated voltage** 110 kV

Connected grid grid and generator

d component **Ssc** 15000 MVA **R/X** 0.01

q component **Ssc** 15000 MVA **R/X** 0.01

0 component **Ssc** 5000 MVA **R/X** 0.01

Winding LV1 **Rated current** 3499.1 A **Rated voltage** 6.6 kV

Connected grid active grid

d component **Ssc** 500 MVA **R/X** 0.01

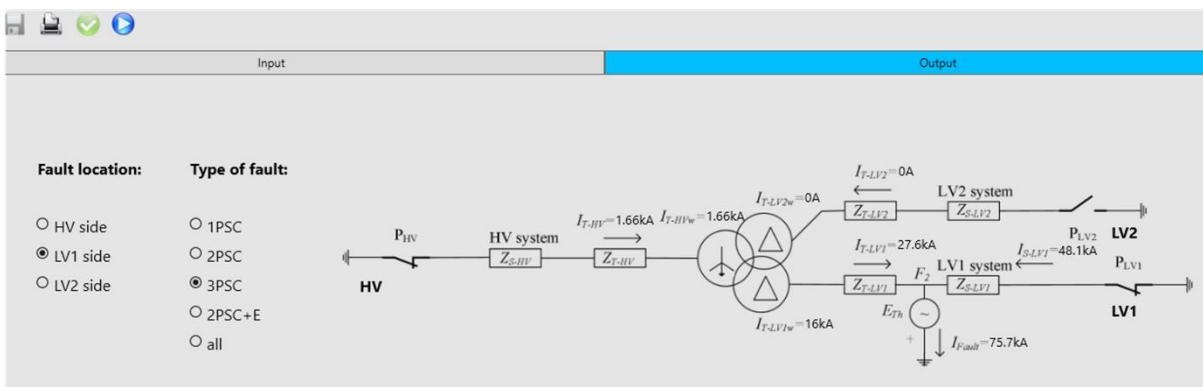
q component **Ssc** 500 MVA **R/X** 0.01

0 component **Ssc** 166.6666 MVA **R/X** 0.01

Winding LV2 **Rated current** 3499.1 A **Rated voltage** 6.6 kV

Connected grid active grid

Slika 4 – Specifikacija aktivnih mreža i njihovih parametara



Slika 5 – Prikaz rezultata za trolezni kratak spoj za kvar na priključku niskonaponskih namotaja LV1

Tabela 1 – Izvod iz Excel fajla za kvar na priključku LV1

Fault on LV1	
Isc1PSC_LV1fault [A]	33799
Isc1PSC_LV1fault_LV1 [A]	8220
Isc1PSC_LV1fault_HV [A]	493
Isc1PSC_LV1fault_LV1grid [A]	25579
Isc1PSC_LV1fault_LV1w [A]	4110
Isc1PSC_LV1fault_HVw [A]	493
Isc3PSC_LV1fault [A]	75739
Isc3PSC_LV1fault_LV1 [A]	27631
Isc3PSC_LV1fault_HV [A]	1658
Isc3PSC_LV1fault_LV1grid [A]	48112
Isc3PSC_LV1fault_LV1w [A]	15953
Isc3PSC_LV1fault_HVw [A]	1658
Isc2PSC_LV1fault [A]	65592
Isc2PSC_LV1fault_LV1 [A]	23929
Isc2PSC_LV1fault_HV [A]	1436
Isc2PSC_LV1fault_LV1grid [A]	41666
Isc2PSC_LV1fault_LV1w [A]	15953
Isc2PSC_LV1fault_HVw [A]	1436
Isc2PSC_E_LV1fault [A]	66553
Isc2PSC_E_LV1fault_LV1 [A]	23973
Isc2PSC_E_LV1fault_HV [A]	1438
Isc2PSC_E_LV1fault_LV1grid [A]	42756
Isc2PSC_E_LV1fault_LV1w [A]	15953
Isc2PSC_E_LV1fault_HVw [A]	1438

5. ZAKLJUČAK

Softveri namenjeni proračunima u električnim mrežama nisu orijentisani ka izračunavanju struja kroz namotaje transformatora. Određivanje struje kratkog spoja kroz namotaje transformatora je od značaja kako bi se izvršila procena da li transformator može izdržati mehanička i termička naprezanja koja nastaju kao posledica proticanja velikih vrednosti struja kratkih spojeva. Odatle potiče motivacija da se razvije namenski softver koji će omogućiti proračun struje kroz svaki od namotaja pri kratkom spoju u mreži.

U ovom radu prikazana je softverska aplikacija za izračunavanje struja kroz namotaje i priključke dvonamotajnih i tronamotajnih transformatora u slučaju pojave kratkog spoja. Pokrivene su različite sprege i načini priključenja na mrežu, kao i svi tipovi kvara. Dakle, softver pruža mogućnost da se kroz relativno jednostavnu namensku aplikaciju, bez velikih troškova nabavke kompleksnih softvera opšte namene, kao što je MATLAB, dobiju vrednosti koje su potrebne za proveru izdržljivosti transformatora na mehanička i termička naprezanja koja nastaju pri kratkim spojevima u uslovima predviđenog mrežnog priključenja. Prednost razvijene namenske aplikacije je jednostavnost primene (za primenu Matlab / Simulink potrebno je znanje izrade modela u njima), kao i to što su ulazni parametri za aplikaciju u potpunosti harmonizovani sa parametrima koji se određuju tokom projektovanja i merenja koja se sprovode tokom standardizovanog FAT.

LITERATURA

- [1] IEC 60076-5, “Power transformers - Part 5: Ability to withstand short circuit”, Edition 3.0, 2006-02-07
- [2] IEC 60909-0, “Short-circuit currents in three-phase a.c. systems - Part 0: Calculation of currents”, Edition 2.0, 2016-01-28
- [3] IEC 60909-1, “Short-circuit currents in three-phase a.c. systems - Part 1: Factors for the calculation of short-circuit currents according to IEC 60909-0”, Edition 2.0, 2002-07-31
- [4] IEC 60909-2, “Short-circuit currents in three-phase a.c. systems - Part 2: Data of electrical equipment for short-circuit current calculations”, Edition 2.0, 2008-11-13
- [5] IEC 60076-9-1997, “Power Transformers - Part 8: Application guide”, Edition 2.0, 1997-10-01
- [6] Radaković Z, Novković M, Lazarević Z, Rajić T, Kulić D. i Lazović Ž, “Maksimalne struje kratkog spoja pri kvarovima na priključcima tronamotajnih transformatora različitih sprega”, CIRED Srbija, 2022
- [7] J. Duncan Glover, Thomas Overbye, Mulukutla S. Sarma, 2015, “Power System Analysis and Design”, SI Edition 6th Edition, Cengage Learning, ISBN: 9781305636187
- [8] DIGSILENT, “PowerFactory”, Dostupno: <https://www.digsilent.de/en/>, Poslednji pristup: 10.05.2024.
- [9] SIEMENS, “PSS[®]SINCAL”, Dostupno: <https://www.siemens.com/global/en/products/energy/grid-software/planning/pss-software/pss-sincal.html>, Poslednji pristup: 10.05.2024.
- [10] EEUG e.V, “ATP-EMPT”, Dostupno: <https://atp-empt.org/>, Poslednji pristup: 10.05.2024.
- [11] ETAP, “Short Circuit Software”, Dostupno: <https://etap.com/product/short-circuit-software>, Poslednji pristup: 10.05.2024.
- [12] MathWorks, “MathWorks – MATLAB & Simulink”, Dostupno: https://www.mathworks.com/?s_tid=gn_logo, Poslednji pristup: 10.05.2024.
- [13] Microsoft Corporation, “Visual Studio 2022”, Dostupno: <https://visualstudio.microsoft.com/>, Poslednji pristup: 10.05.2024.